

LOTO

VASO CILINDRO

COD. VA420



Vaso Cilindro Loto / Cylinder Loto Pot / Pot Cylindre Loto / Maceta Cilindro Loto

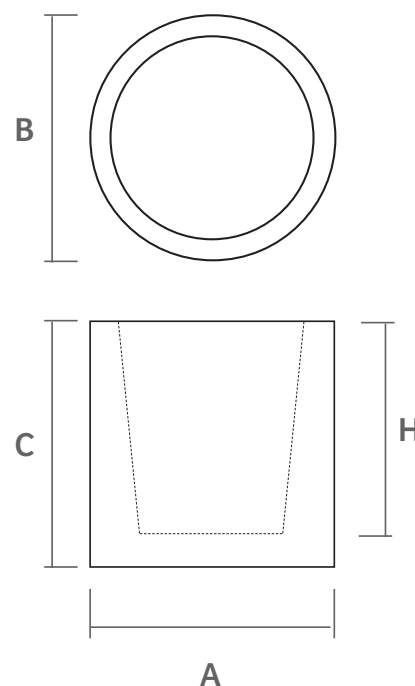
Materiale: Polietilene / Material: Polyethylene / Matériel: Polyéthylène / Material: Polietilene

COLORI / COLOURS / COULEURS / COLORES

standard



on demand



COD.	A	B	C	H	Kg	Kg	m3
VA320-0350M1	35	35	35	26	2	2,1	-
VA320-0450M1	45	45	45	33	3	3,14	-
VA320-0550M1	55	55	55	40	5,5	5,6	-

COD.	in/out	anti UV						
VA320-0350M1	in/out	X	-	-65° +85°	X	PE	20	10
VA320-0450M1	in/out	X	-	-65° +85°	X	PE	40	20
VA320-0550M1	in/out	X	-	-65° +85°	X	PE	66	33