

COOKIE

MONTAGGIO DIVISORIO H. 250



Montaggio Divisorio h. 250 / H. 250 Divider Assembling Instructions /
Instructions d'assemblage du diviseur h. 250 / Instrucciones de montaje del divisor h. 250

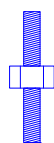
Viti a testa tonda M8 pz. 4
M8 round screws 4 pieces



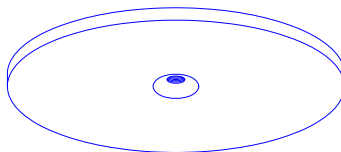
Flange pz. 4
Rings 4 pieces



Connettore filettato M8 pz. 4
M8 threaded junction 4 pieces



Basi in metallo con foro
svasato dal lato inferiore
pz. 4
Metal base with flared hole
on the lower side 4 pieces



Viti a testa svasata M8 pz. 4
M8 flared screws 4 pieces

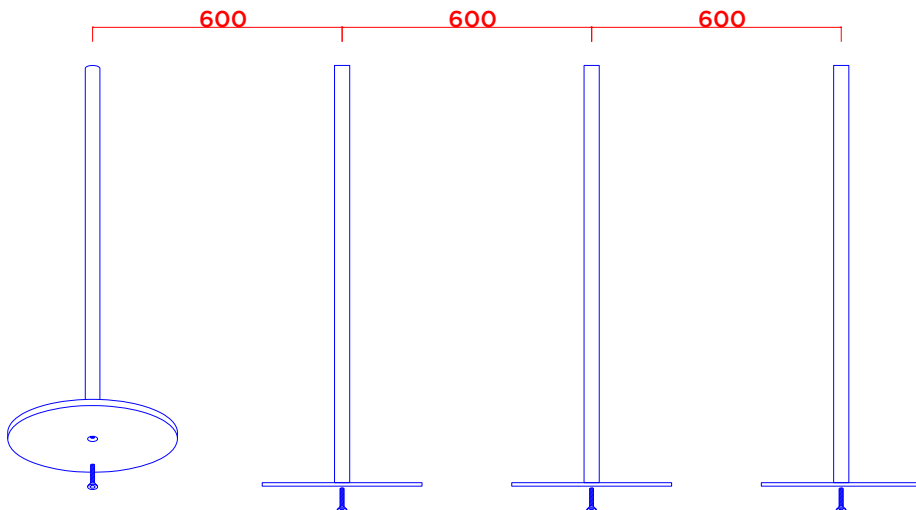


Pali in metallo con filetto in
entrambe le teste pz. 8

Metal post with thread on both
heads 8 pieces

1.
Avvitare le basi ai tubi con testa
filettata usando le viti svasate /
Fix bases on posts by using flared
screws.

2.
Posizionare i quattro elementi montati
ad una distanza di 600mm dall'asse /
Place four assembled elements at a
distance of 600mm from the axis



COOKIE

MONTAGGIO DIVISORIO H. 250



Montaggio Divisorio h. 250 / H. 250 Divider Assembling Instructions /
Instructions d'assemblage du diviseur h. 250 / Instrucciones de montaje del divisor h. 250

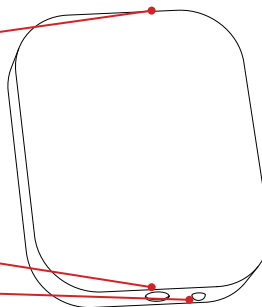
3.

Modulo in plastica piccolo / Small plastic element dim 40x50x10:

Logo LYXO / LYXO logo

Foro per palo strutturale / Hole for structural post

Pin anti rotazione / Anti rotation pin



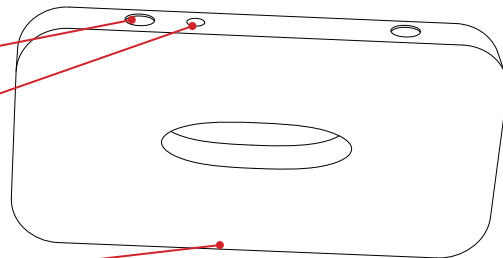
4.

Modulo in plastica grande / Big plastic element 100x50x10:

Fori per pali strutturali / Holes for structural post

Sede per Pin anti rotazione / Housing for anti-rotation pin

Logo LYXO / LYXO logo



5.

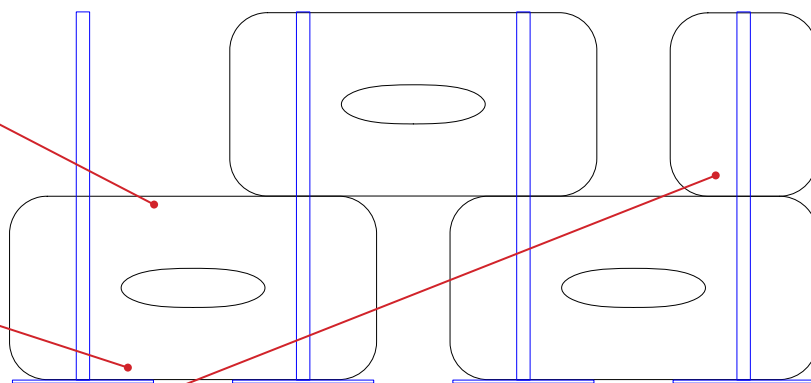
Inserire i moduli grandi facendo attenzione che la sede per il Pin sia verso l'esterno della composizione / Insert big elements by placing pin hole outwards

6.

Inserire i moduli grandi controllando che abbiano il logo verso il lato inferiore / Insert big elements with Lyxo logo on the lower side

7.

Inserire i moduli piccoli controllando che abbiano il logo verso il lato superiore; far combaciare il Pin con la nicchia sul modulo grande / Insert small elements with logo on the upper side; match anti-rotation pin with housing on the big element



COOKIE

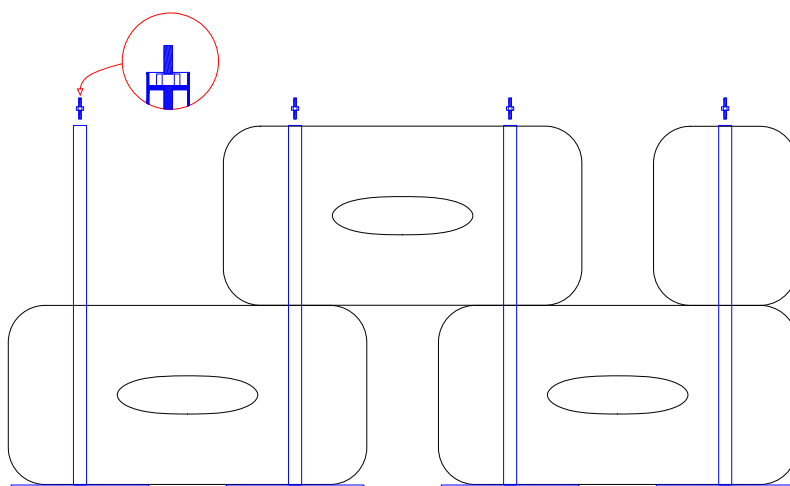
MONTAGGIO DIVISORIO H. 250



Montaggio Divisorio h. 250 / H. 250 Divider Assembling Instructions /
Instructions d'assemblage du diviseur h. 250 / Instrucciones de montaje del divisor h. 250

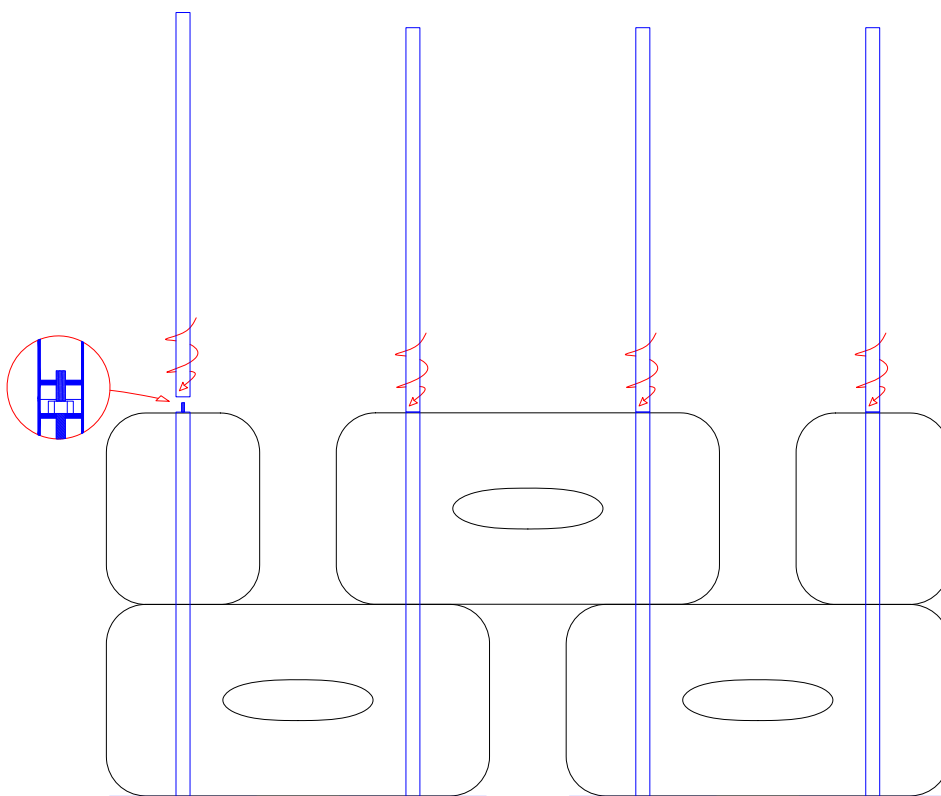
8.

Avvitare i connettori filettati fino a fine corsa come indicato nel disegno / Fix threaded connectors as far as it will go by following the drawing.



9.

Avvitare i pali con teste filettate fino a fine corsa come indicato nel disegno / Screws posts with threaded heads as far as they will go, following the drawing



COOKIE

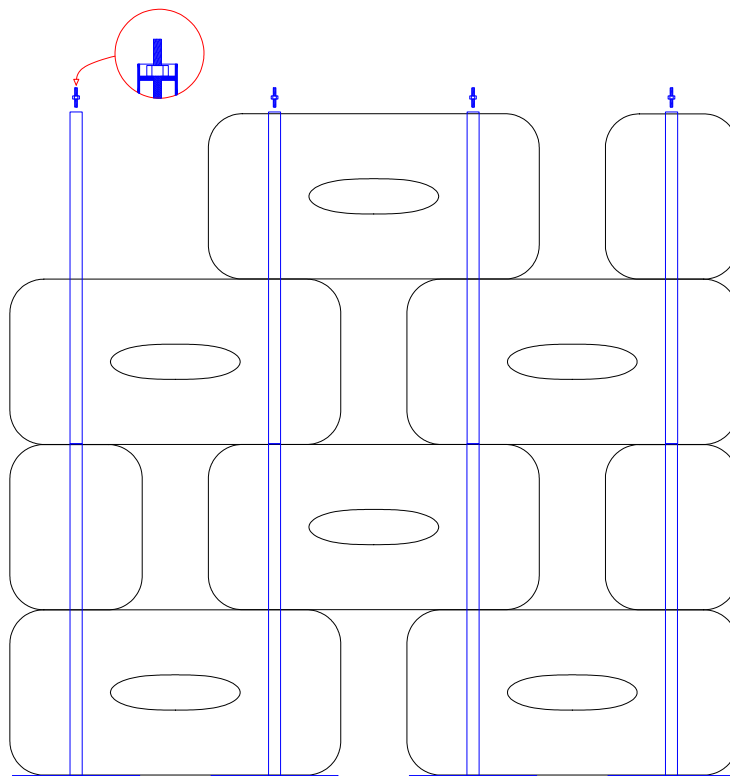
MONTAGGIO DIVISORIO H. 250



Montaggio Divisorio h. 250 / H. 250 Divider Assembling Instructions /
Instructions d'assemblage du diviseur h. 250 / Instrucciones de montaje del divisor h. 250

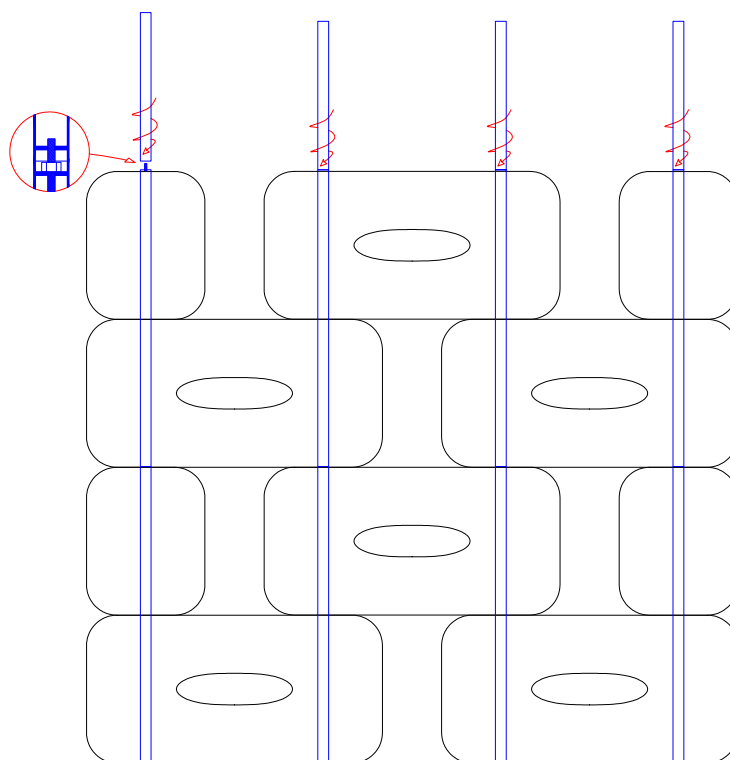
10.

Avvitare i connettori filettati fino a fine corsa come indicato nel disegno / Fix threaded connectors as far as it will go by following the drawing.



11.

Avvitare i pali con teste filettate fino a fine corsa come indicato nel disegno / Screws posts with threaded heads as far as they will go, following the drawing



COOKIE

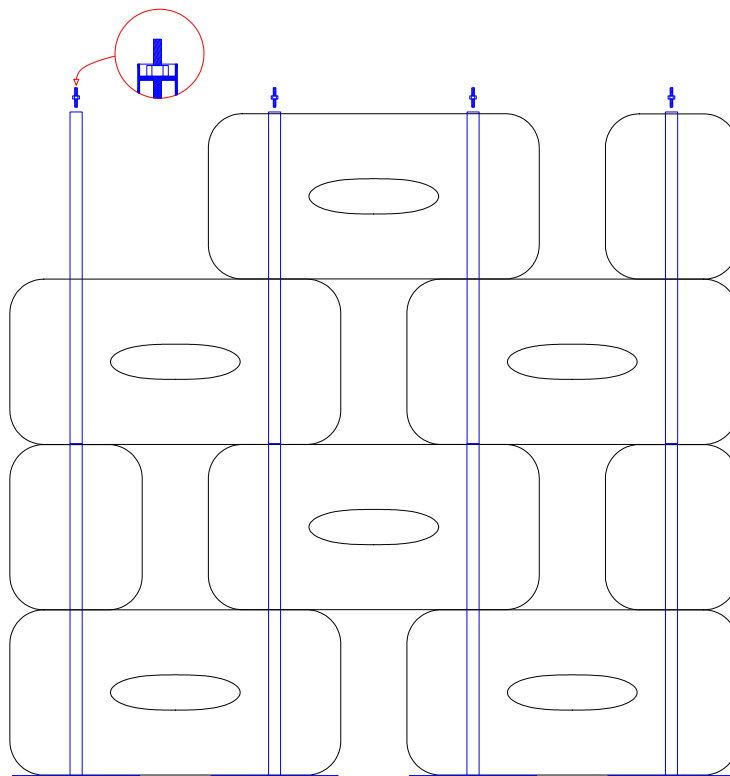
MONTAGGIO DIVISORIO H. 250



Montaggio Divisorio h. 250 / H. 250 Divider Assembling Instructions /
Instructions d'assemblage du diviseur h. 250 / Instrucciones de montaje del divisor h. 250

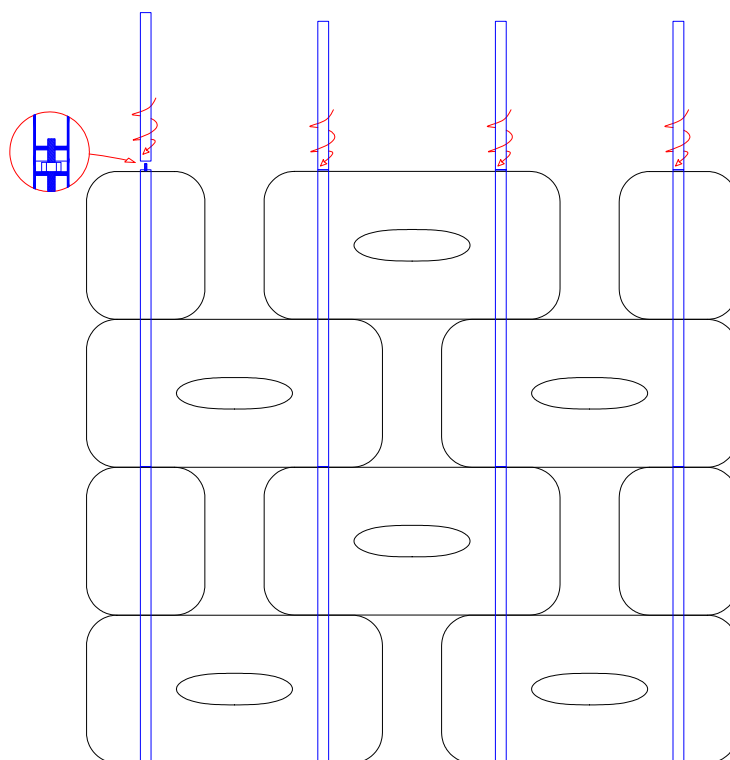
10.

Avvitare i connettori filettati fino a fine corsa come indicato nel disegno / Fix threaded connectors as far as it will go by following the drawing.



11.

Avvitare i pali con teste filettate fino a fine corsa come indicato nel disegno / Screws posts with threaded heads as far as they will go, following the drawing



COOKIE

MONTAGGIO DIVISORIO H. 250



Montaggio Divisorio h. 250 / H. 250 Divider Assembling Instructions /
Instructions d'assemblage du diviseur h. 250 / Instrucciones de montaje del divisor h. 250

12.
Fissare con le viti a testa tonda le 4
flange / Fix with M8 round screws
rings

